



I Aplicación

La unidad de pasteurización (HTST) es un equipo diseñado para el tratamiento térmico de la leche y sus derivados u otros productos alimentarios como refrescos y zumos que permite eliminar los microorganismos patógenos, mediante la aplicación de alta temperatura durante un corto período de tiempo.

I Principio de funcionamiento

El producto llega a un tanque de balance (BTD) donde una bomba lo envía a un intercambiador de placas donde se calienta, hasta una temperatura de pasteurización la cual depende del producto y/o requerimientos del proceso. Posteriormente el producto pasa al tubo retenedor donde se mantiene esta temperatura durante un tiempo para asegurar una correcta pasteurización.

En el caso que el intercambiador tenga la etapa de recuperación, el producto pasteurizado intercambia energía con el producto a pasteurizar necesitando menos energía tanto para enfriar el producto pasteurizado como para calentar el producto a pasteurizar.

Finalmente, el producto suele pasar por una etapa de enfriamiento para bajar la temperatura del producto hasta 4 °C y permitir su almacenamiento en depósitos isotérmicos o el envasado en frío.

Si debido a algún problema la temperatura de pasteurización es inferior a la deseada, una válvula de desvío automática retorna el producto al depósito de balance o BTD, evitando problemas de contaminación microbiológica en el producto final.

I Materiales

Piezas en contacto con el producto	AISI 304
Resto de material y cuadro eléctrico	AISI 304
Cierre mecánico de la bomba	C/SiC/EPDM
Juntas en contacto con el producto	EPDM y NBR
Acabado superficial	Ra ≤ 0.8 μm



I Especificaciones técnicas

Caudal de trabajo:	500 l/h - 1000 l/h - 2000 l/h - 3000 l/h - 5000 l/h
Temperatura de entrada producto:	4 °C
Temperatura de pasteurización:	72 °C
Temperatura de salida producto:	4 °C
Tiempo de retención:	15 s
Temperatura de agua caliente:	74 °C
Temperatura agua glicolada:	4 °C
Caudal necesario agua glicolada:	en función del caudal a pasteurizar y del número de etapas.
Caudal y temperatura agua caliente:	en función del caudal a pasteurizar

* Consultar para otros parámetros de trabajo.

I Diseño y características

Equipo compacto compuesto por :

- Tanque de balance, de 100 litros, en AISI 304.
- Bomba de alimentación centrífuga Hyginox SE.
- Intercambiador de calor de placas, que puede ser de 1, 2 o 3 etapas, a petición del cliente y/o proceso. Con bastidor de acero inoxidable, placas de acero inoxidable AISI 316L de 0,6 mm de espesor. Con juntas de NBR, fijadas mecánicamente.
- El tubo retenedor se ha diseñado con ligera inclinación para mejorar el drenaje del tubo.
- Válvula de desvío automática tipo KH (3 vías), además de válvulas de mariposa de operación manual y la instrumentación necesaria para el control de la temperatura de pasteurización.
- Válvula modulante de 3 vías, para el agua caliente, con posicionador electroneumático.
- Todo el skid de pasteurización va montado sobre una estructura en acero inoxidable con patas regulables en altura.
- Para operar con el equipo, se incluye un cuadro de control en acero inoxidable AISI 304. El cuadro de mando lleva regulador de temperatura.

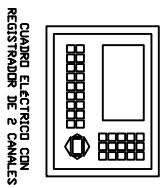
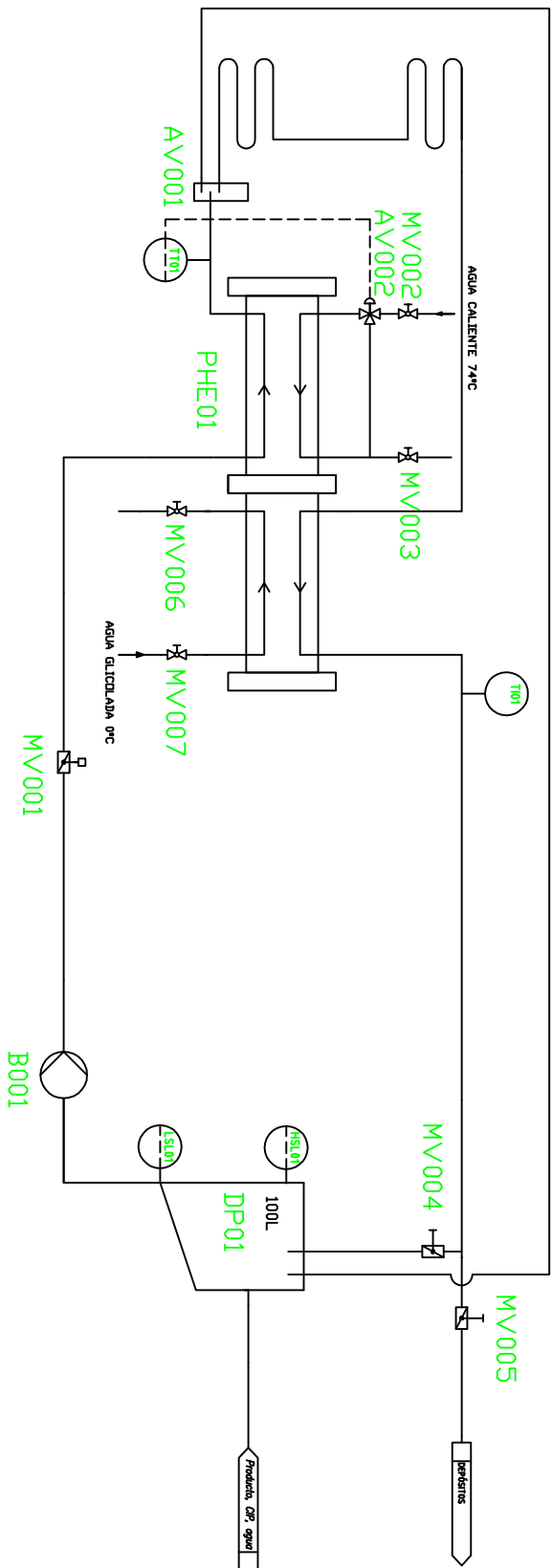
La instrumentación incluida en la configuración base es un nivel de flotador con contactos tipo REED en el BTD, de máximo y mínimo. Una sonda de temperatura PT100 con convertidor 4-20mA y un termómetro orientable 0 - 100 °C en la salida del equipo.

En los casos en los que sea necesario, se debe proporcionar al equipo agua glicolada para el enfriamiento, así como agua caliente o vapor industrial a 3 bar.

I Opciones

- Circuito generador de agua caliente: El aporte de calor proviene de un circuito de agua caliente generado mediante la recirculación de agua a través de un intercambiador de placas soldadas calentado con vapor.
- Variador de frecuencia: montado en el cuadro de control, para controlar la velocidad de la bomba centrífuga.
- Control de caudal : mediante un caudalímetro electromagnético y variador de frecuencia para la bomba de impulsión.
- Regulación del agua fría: incluye una válvula de control de 3 vías, una sonda de temperatura PT100 y un regulador de temperatura.
- Registro de la temperatura de pasteurización y/o caudal para garantizar seguridad en la producción. Puede ser con un registrador de papel o con videoregistrador.
- Placas del intercambiador especiales para el tratamiento de productos con fibras o sólidos en suspensión.
- Intercambiador de 4 secciones para salida a homogenizador, desnatadora, etc.
- Otras configuraciones de temperatura y tiempo de retención.





CUANDO ELECTRICO CON REGISTRADOR DE 2 CANALES

Ed.	Modificación	Fecha	Wem.	CONTAS SIN TOLERANCIA	MATERIAL	Nº PIEZAS	Escala:
				CON 7189 M			1/1
				Fecha: 30/04/09	Nombre: E. GUELL		
				Dibuj. Comp.			
						DENOMINACION: PASTEURIZADOR ESTANDARDO 2 ETAPA	
						N° PLANO: PASTE-STD-2	
						N° CORRO	

