



Anvendelse

På grund af valget af materialer og konstruktion, er PROLAC HCP velegnet til anvendelser, der kræver en høj grad af hygiejne, skånsom håndtering af produktet og høj virkningsgrad.

Den er særdeles velegnet som vigtigste procespumpe i mejeri, drikkevarer og farmaceutisk industri.

Beskrivelse

PPROLAC HCP pumperne er sammenbyggede centrifugalpumper med hygiejnisk design, kompakte og yderst effektive. Den er lavet af koldpresset rustfri stål hus, løbehjul, mekanisk tætning, pumpedæksel, mellemlange og aksel, forbundet til motorakslen med en mekanisk klembøsning.

Motoren er i overensstemmelse med IEC-standarderne, og er beskyttet med en rustfri stålkappe, de hygiejniske designede ben kan indstilles i højden.

Pumpen er EHEDG-certificeret, og specielt designet til CIP / SIP rengøring uden adskillelse.

Denne pumpe er godkendt i henhold til 3-A.

Andre optioner er også godkendt i henhold til 3-A standarden.

Option: pumpehus med
aseptiske tilsutninger



Mekanisk akseltætning

PROLAC HCP pumpen er forsynet med en indvendig akseltætning. Tætningen er balanceret og har et hygiejnisk design. Som standard, er den stationære del i kul og den roterende del er i siliciumcarbid, og pakningerne er i EPDM. Andre kombinationer af tætninger er også muligt.

Der er også en mulighed for samling af en dobbelt mekanisk tætning fremstillet af to identiske tætninger. Ved ændring fra enkelt til dobbelt skyllet akseltætning, er det den samme type tæt som anvendes på begge sider.

Tekniske specifikationer

Materialer

Alle produktberørte dele AISI 316L

Øvrige rustfrie dele AISI 304

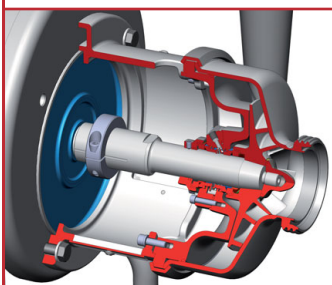
Produktberørte pakninger EPDM

Mekanisk akseltætning

Roterende del Silicium carbid (SiC)

Stationær del Kul (C)

Pakninger EPDM

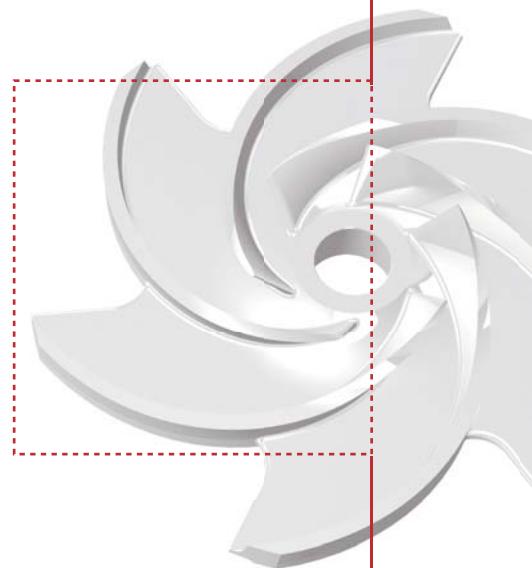


Dobbelt mekanisk akseltætning



Tekniske specifikationer

Overflade finish	
Udvendig	mat
Invendig	Ra<0,8µm
Tilslutninger	DS DIN CLAMP SMS (andre typer på forespørgsel)
Arbejdsområde	
Nominel tryk	1600 kPa (16 bar)
Temperatur	-10°C to +120 °C +140°C (SIP, max. 30 min.)
Maximum flow	220 m ³ /h
Maximum differenstryk	140 m
Maximum omdr.	3600 rpm

**Motor**

Trefaset motor med B5-flange og B3 ben, i overensstemmelse med IEC-standarder,
2 poler = 3000/3600 omdr./min., effektivitets klasse i henhold til EU regulativ, IP 55 beskyttelse og F-klasse isolering.

3 faset, 50 Hz, 230 V Δ / 400 V Y, ≤ 4 kW
3 faset, 50 Hz, 400 V Δ / 690 V Y, ≥ 5,5 kW

Options

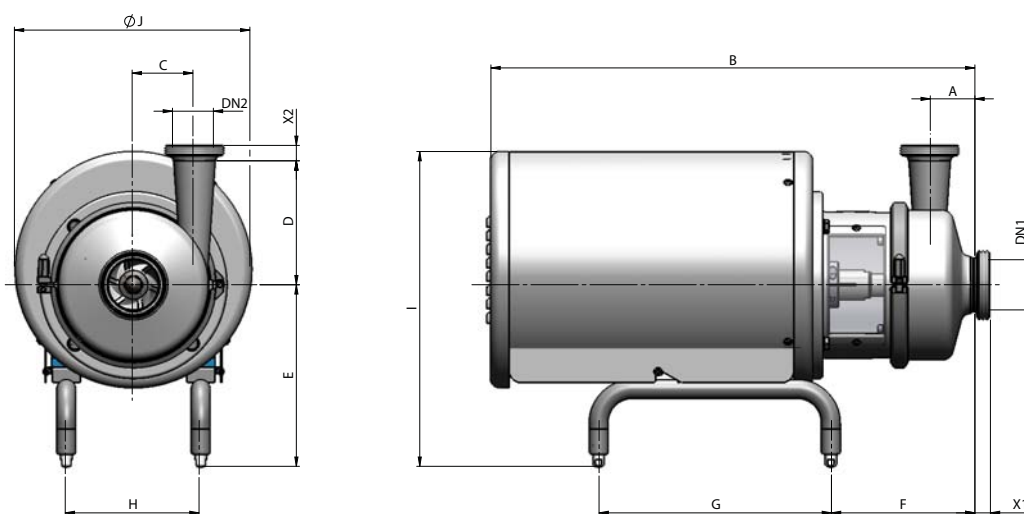
Pumpehus med dræn.
Pumpehus med varmekammer.
Alternative tilslutninger.
SiC/SiC eller TuC/SiC akseltætning.
Dobbelt mekanisk akseltætning.
FPM eller FFKM pakninger.
Motor med andre spændinger, frekvenser, mekaniske beskyttelser, virkningsgrader.
Vogn med eller uden kontrolpanel.
ATEX certification.

Optioner som er godkendt i henhold til 3-A

Tilslutninger: Clamp, DIN11864.
Tætning: enkeltmekanisk tætning.
Akseltætning materialer: C/SiC, SiC/SiC.
O-ringe: EPDM og FPM.
Dræn: vertikal Clamp.



Dimensioner

Dimensioner X₁, X₂

	DIN 11851		DIN 11864		SMS		CLAMP OD			
	DN ₁	DN ₂	X ₁	X ₂	X ₁	X ₂	X ₁	X ₂		
40-110	50 2"	40 1½"	22,5	22	25,5	25,5	23	23	28,5	14
40-150										
40-205										
50-150	65 2½"	50 2"	26	20	25,5	25,5	27	23	28,5	21
50-190										
50-260										
65-175	80 3"	65 2½"	25	25	27,5	25,5	27	27	29	28,5
65-215										
65-250										
80-175	100 4"	80 3"	30	40	27,5	27,5	30	27	21,5	29
80-205										
80-240										

Dimensioner

	kW	Motor	DN ₁	DN ₂	A	B	C	D	E	F	G	H	I	ØJ	kg
HCP 40-110															
	0,37 ⁽¹⁾	71	50	40	39	445	53	130	203	119	250	112	340	230	18
	0,55	71	50	40	39	445	53	130	203	119	250	112	340	230	18
	0,75	80	50	40	39	520	53	130	217	140	275	132	395	290	26,5
HCP 40-150															
	0,75 ⁽¹⁾	80	50	40	46,5	545	76	140	217	165	275	132	395	290	30
	1,1	80	50	40	46,5	545	76	140	217	165	275	132	395	290	29
	1,5	90	50	40	46,5	545	76	140	227	171	275	132	405	290	33
	2,2	90	50	40	46,5	545	76	140	227	171	275	132	405	290	35,5
HCP 40-205															
	1,5 ⁽¹⁾	90	50	40	45	545	109	175	227	171	275	132	405	290	43,5
	2,2	90	50	40	45	545	109	175	227	171	275	132	405	290	42
	3	100	50	40	45	623	109	175	266	169	325	175	475	350	53
	4	112	50	40	45	623	109	175	278	175	325	175	487	350	60
	5,5	112	50	40	45	623	109	175	278	175	325	175	487	350	66
	5,5	132	50	40	45	770	109	175	293	199	375	216	526	400	78,5
	7,5	132	50	40	45	770	109	175	293	199	375	216	526	400	87
	11	132	50	40	45	770	109	175	293	199	375	216	526	400	100
HCP 50-150															
	0,75 ⁽¹⁾	80	65	50	56	546	72	170	217	166	275	132	395	290	30,5
	1,5	90	65	50	56	546	72	170	227	172	275	132	405	290	33
	2,2	90	65	50	56	546	72	170	227	172	275	132	405	290	36
	3	100	65	50	56	624	72	170	266	170	325	175	475	350	47,5
	4	112	65	50	56	624	72	170	278	176	325	175	487	350	54,5
HCP 50-190															
	1,5 ⁽¹⁾	90	65	50	59	548	105	210	227	174	275	132	405	290	43,5
	3	100	65	50	59	628	105	210	266	172	325	175	475	350	52,5
	4	112	65	50	59	628	105	210	278	178	325	175	487	350	59,5
	5,5	112	65	50	59	628	105	210	278	178	325	175	487	350	65,5
	5,5	132	65	50	59	773	105	210	293	202	375	216	526	400	78
	7,5	132	65	50	59	773	105	210	293	202	375	216	526	400	87
HCP 50-260															
	5,5 ⁽¹⁾	132	65	50	72	809	148	250	293	238	375	216	526	400	97
	7,5	132	65	50	72	809	148	250	293	238	375	216	526	400	102
	11	132	65	50	72	809	148	250	293	238	375	216	526	400	115
	11	160	65	50	72	1024	148	250	367	283	475	267	642	465	149
	15	160	65	50	72	1024	148	250	367	283	475	267	642	465	169
	18,5	160	65	50	72	1024	148	250	367	283	475	267	642	465	186
	22	180	65	50	72	1024	148	250	387	324,5	475	267	662	465	233
HCP 65-175															
	3 ⁽¹⁾	100	80	65	72	655	98	200	266	201	325	175	475	350	60,5
	4	112	80	65	72	655	98	200	278	207	325	175	487	350	62,5
	5,5	112	80	65	72	655	98	200	278	207	325	175	487	350	68,5
	5,5	132	80	65	72	802	98	200	293	231	375	216	526	400	81
	7,5	132	80	65	72	802	98	200	293	231	375	216	526	400	90

(1) 4-polet motor



Dimensioner

	kW	Motor	DN ₁	DN ₂	A	B	C	D	E	F	G	H	I	ØJ	kg
HCP 65-215															
5,5 ⁽¹⁾	132	80	65	77	808	120	240	293	237	375	216	526	400	90	
7,5	132	80	65	77	808	120	240	293	237	375	216	526	400	95	
11	132	80	65	77	808	120	240	293	237	375	216	526	400	108	
11	160	80	65	77	1023	120	240	367	282	475	267	642	465	142	
15	160	80	65	77	1023	120	240	367	282	475	267	642	465	162	
18,5	160	80	65	77	1023	120	240	367	282	475	267	642	465	179	
HCP 65-250															
5,5 ⁽¹⁾	132	80	65	77,5	810	144	280	293	239	375	216	526	400	97	
11	132	80	65	77,5	810	144	280	293	239	375	216	526	400	115	
11	160	80	65	77,5	1025	144	280	367	284	475	267	642	465	149	
15	160	80	65	77,5	1025	144	280	367	284	475	267	642	465	169	
18,5	160	80	65	77,5	1025	144	280	367	284	475	267	642	465	186	
22	180	80	65	77,5	1025	144	280	387	325,5	475	267	662	465	233	
30	200	80	65	77,5	1065	144	280	412	318,5	530	318	807	650	291	
HCP 80-175															
3 ⁽¹⁾	112	100	80	79	661	91	185	278	213	325	175	487	350	61	
4	112	100	80	79	661	91	185	278	213	325	175	487	350	63	
5,5	132	100	80	79	808	91	185	293	237	375	216	526	400	81,5	
7,5	132	100	80	79	808	91	185	293	237	375	216	526	400	90,5	
11	132	100	80	79	808	91	185	293	237	375	216	526	400	104	
11	160	100	80	79	1023	91	185	367	282	475	267	642	465	138	
15	160	100	80	79	1023	91	185	367	282	475	267	642	465	158	
HCP 80-205															
5,5 ⁽¹⁾	132	100	80	81	813	113	220	293	242	375	216	526	400	101	
11	132	100	80	81	813	113	220	293	242	375	216	526	400	108	
11	160	100	80	81	1028	113	220	367	287	475	267	642	465	142	
15	160	100	80	81	1028	113	220	367	287	475	267	642	465	162	
18,5	160	100	80	81	1028	113	220	367	287	475	267	642	465	179	
22	180	100	80	81	1028	113	220	387	328,5	475	267	662	465	226	
30	200	100	80	81	1065	113	220	412	321,5	530	318	807	650	285	
HCP 80-240															
5,5 ⁽¹⁾	132	100	80	86	820	138	275	293	249	375	216	526	400	98	
7,5 ⁽¹⁾	132	100	80	86	820	138	275	293	249	375	216	526	400	108	
18,5	160	100	80	86	1035	138	275	367	294	475	267	642	465	187	
22	180	100	80	86	1035	138	275	387	335,5	475	267	662	465	234	
30	200	100	80	86	1065	138	275	412	328,5	530	318	807	650	291	
37	200	100	80	86	1065	138	275	412	328,5	530	318	807	650	307	
45	225	100	80	86	1105	138	275	437	344,5	530	356	830	650	399	

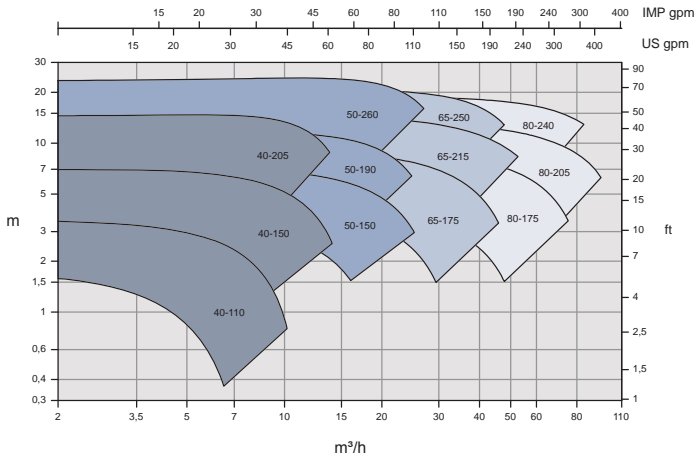
(1) 4-polet motor



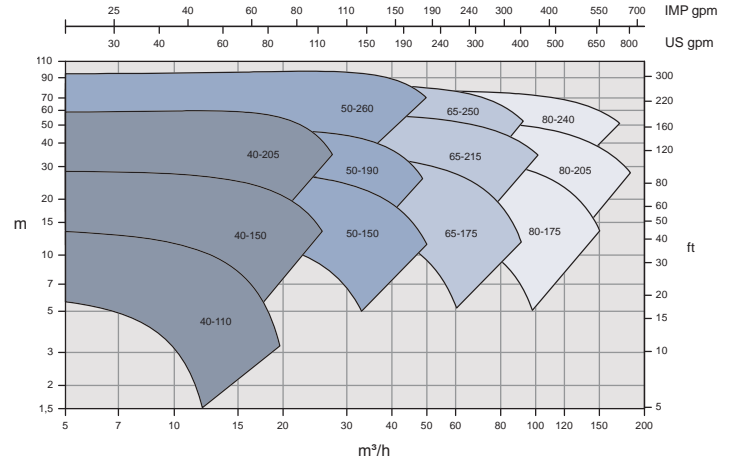
Kapacitetskurver

50 Hz

1450 rpm

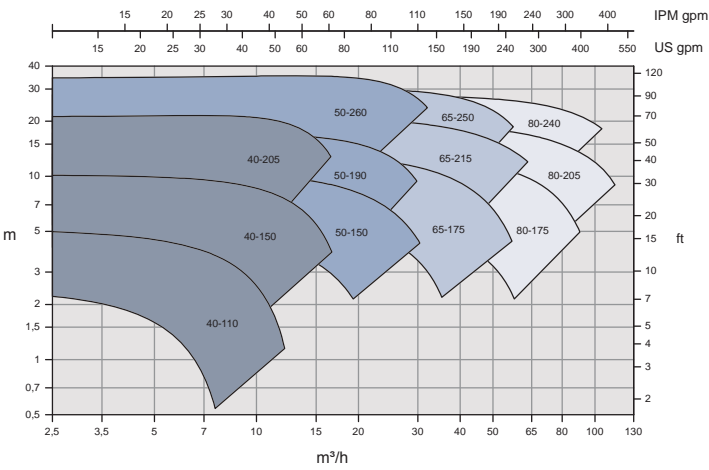


2900 rpm



60 Hz

1750 rpm



3500 rpm

