



Applikationer

Angående valet av material och pumpens design, så är PROLAC HCP utmärkt för applikationer som kräver en hög grad av hygien, varsam behandling av produkten och har motstånd mot kemiska reaktioner.

Den passar speciellt bra som huvudpump i mejeri, dryckes-, läkemedels-, livsmedels- och kosmetisk industri.

Beskrivning

PROLAC HCP är en serie av kortkoppladecentrifugalpumpar med hygienisk design, som är kompakt och mycket effektiv. Den består av ett pumphus av kallpressat rostfritt stål, impeller, mekanisk tätning, pumpkåpa, mellandel och axel, kopplad till motoraxeln med mekanisk kompression.

Motorn är av IEC standard och är skyddad av en kåpa av rostfritt stål. Dom hygienisktutformadebenenärjusterbara i höjdlid.

Pumpen är certifierad enligt EHEDG och är speciellt utformad för CIP/SIP utan att behöva demonteras.

Denna pump är godkänd enligt 3-A.

Notera att även Tillvalen till pumpen är godkända enligt 3-A

Tillval: pumphus med aseptiska anslutningar



Mekanisk tätning

PROLAC HCP pumpen är utrustad med en singel intern mekanisk tätning. Tätningen är ballanserad och har en hygienisk design. Som standard är den stationära delen av kol och den roterande delen är av silicon och o-ringen är av EPDM. Dessutom, på förfrågan, kan andra material användas.

Som tillval kan man få en dubbel mekanisk tätning bestående av två identiska enkla tätningar. Det underlättar att uppgradera en pump med enkel tätning till en med dubbel tätning då konstruktionen av tätningen är den samma.

Tekniska specifikationer

Material

Delar i kontakt med produkten AISI 316L (1.4404)

Andra delar i stål AISI 304 (1.4301)

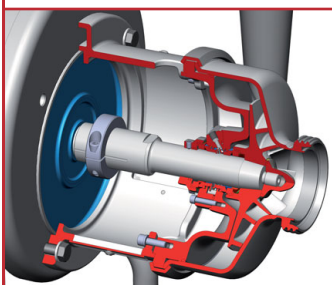
Tätningar i kontakt med produkten EPDM

Mekanisk tätning

Roterande del Silicon carbide (SiC)

Stationär del kol (C)

Tätning EPDM

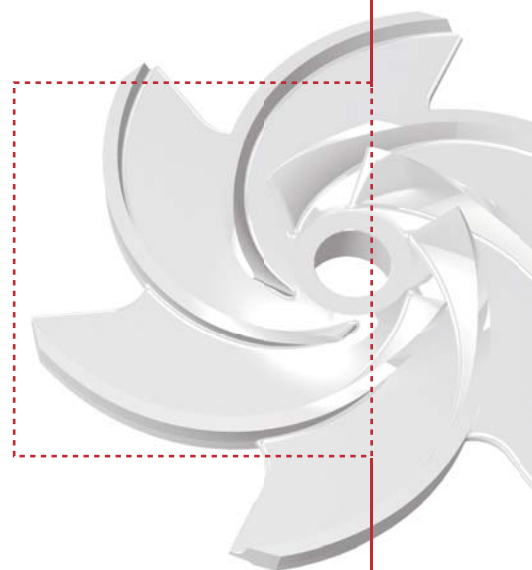


Dubbel mekanisk tätning



Tekniska specifikationer

Ytfinish:	Matt
Utvändigt	Högpolerat Ra<0,8µm
Invändigt	
Anslutningar	SMS DIN 11851 Asepticfläns DIN 11864 CLAMP DIN 11851 (andra anslutningar kan fås på förfrågan)
Operationsområde	
Normtryck	1600 kPa (16 bar)
Temperaturområde	-10°C till +120 °C +140°C (SIP, max. 30 min.)
Max flöde	220 m³/h
Max differential tryck	140 m
Max varvtal	3600 varv/min

**Motor**

Trefas motor med B5 fläns och B3 ben, överensstämmande med IEC standard, 2 poler = 3000/3600 varv/min, Effektivitetsklass enligt EG-förordningen, IP 55 skydd och F-klass isolering.

3 fas, 50 Hz, 230 V Δ / 400 V Y, ≤ 4 kW
3 fas, 50 Hz, 400 V Δ / 690 V Y, ≥ 5,5 kW

Tillval

Pumphus med dränering.
Pumphus med uppvärmningskammare.
Olika typer av anslutningar.
Mekanisk tätning: SiC/SiC, TuC/SiC.
Dubbel mekanisk tätning
O-ring: FPM, FFKM.
Motor med olika spänningar, frekvenser, mekaniskt skydd, effektivitet.
Transportvagn/och motorskydd.
ATEX certification.

Tillägg för pump godkänd enligt 3-A

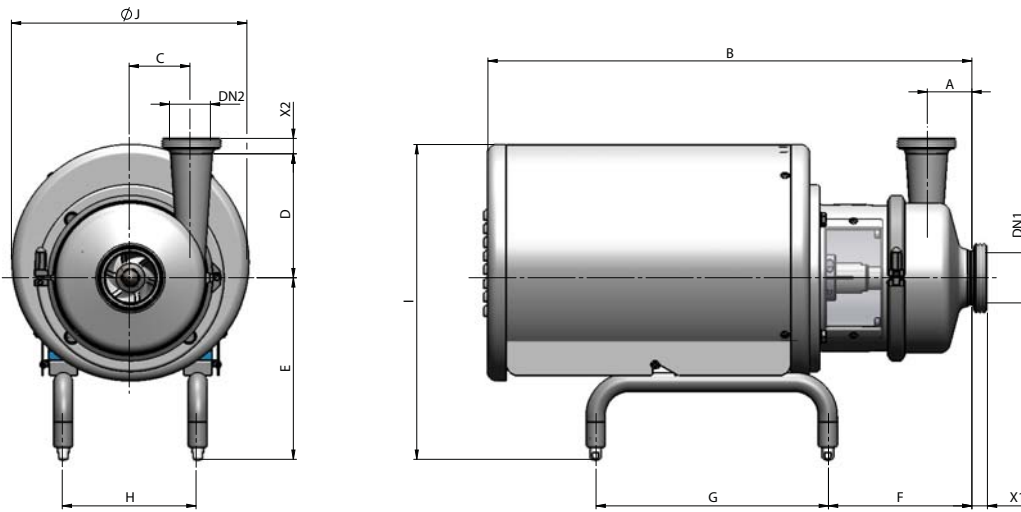
Anslutningar: CLAMP-OD, CLAMP-DIN, DIN11864.
Tätning: enkel mekanisk tätning.
Material i mekanisk tätning: C/SiC och SiC/SiC.
O-ringar i EPDM och FPM.
Avlopp: Vertikal Clamp-OD.



Standard Number 02-11



Dimensioner



Dimensioner X₁, X₂

	DIN 11851		DIN 11864		SMS		CLAMP OD			
	DN ₁	DN ₂	X ₁	X ₂	X ₁	X ₂	X ₁	X ₂		
40-110	50 2"	40 1½"	22,5	22	25,5	25,5	23	23	28,5	14
40-150										
40-205										
50-150	65 2½"	50 2"	26	20	25,5	25,5	27	23	28,5	21
50-190										
50-260										
65-175	80 3"	65 2½"	25	25	27,5	25,5	27	27	29	28,5
65-215										
65-250										
80-175	100 4"	80 3"	30	40	27,5	27,5	30	27	21,5	29
80-205										
80-240										



Dimensioner

	kW	Motor	DN ₁	DN ₂	A	B	C	D	E	F	G	H	I	ØJ	kg
HCP 40-110															
	0,37 ⁽¹⁾	71	50	40	39	445	53	130	203	119	250	112	340	230	18
	0,55	71	50	40	39	445	53	130	203	119	250	112	340	230	18
	0,75	80	50	40	39	520	53	130	217	140	275	132	395	290	26,5
HCP 40-150															
	0,75 ⁽¹⁾	80	50	40	46,5	545	76	140	217	165	275	132	395	290	30
	1,1	80	50	40	46,5	545	76	140	217	165	275	132	395	290	29
	1,5	90	50	40	46,5	545	76	140	227	171	275	132	405	290	33
	2,2	90	50	40	46,5	545	76	140	227	171	275	132	405	290	35,5
HCP 40-205															
	1,5 ⁽¹⁾	90	50	40	45	545	109	175	227	171	275	132	405	290	43,5
	2,2	90	50	40	45	545	109	175	227	171	275	132	405	290	42
	3	100	50	40	45	623	109	175	266	169	325	175	475	350	53
	4	112	50	40	45	623	109	175	278	175	325	175	487	350	60
	5,5	112	50	40	45	623	109	175	278	175	325	175	487	350	66
	5,5	132	50	40	45	770	109	175	293	199	375	216	526	400	78,5
	7,5	132	50	40	45	770	109	175	293	199	375	216	526	400	87
	11	132	50	40	45	770	109	175	293	199	375	216	526	400	100
HCP 50-150															
	0,75 ⁽¹⁾	80	65	50	56	546	72	170	217	166	275	132	395	290	30,5
	1,5	90	65	50	56	546	72	170	227	172	275	132	405	290	33
	2,2	90	65	50	56	546	72	170	227	172	275	132	405	290	36
	3	100	65	50	56	624	72	170	266	170	325	175	475	350	47,5
	4	112	65	50	56	624	72	170	278	176	325	175	487	350	54,5
HCP 50-190															
	1,5 ⁽¹⁾	90	65	50	59	548	105	210	227	174	275	132	405	290	43,5
	3	100	65	50	59	628	105	210	266	172	325	175	475	350	52,5
	4	112	65	50	59	628	105	210	278	178	325	175	487	350	59,5
	5,5	112	65	50	59	628	105	210	278	178	325	175	487	350	65,5
	5,5	132	65	50	59	773	105	210	293	202	375	216	526	400	78
	7,5	132	65	50	59	773	105	210	293	202	375	216	526	400	87
HCP 50-260															
	5,5 ⁽¹⁾	132	65	50	72	809	148	250	293	238	375	216	526	400	97
	7,5	132	65	50	72	809	148	250	293	238	375	216	526	400	102
	11	132	65	50	72	809	148	250	293	238	375	216	526	400	115
	11	160	65	50	72	1024	148	250	367	283	475	267	642	465	149
	15	160	65	50	72	1024	148	250	367	283	475	267	642	465	169
	18,5	160	65	50	72	1024	148	250	367	283	475	267	642	465	186
	22	180	65	50	72	1024	148	250	387	324,5	475	267	662	465	233
HCP 65-175															
	3 ⁽¹⁾	100	80	65	72	655	98	200	266	201	325	175	475	350	60,5
	4	112	80	65	72	655	98	200	278	207	325	175	487	350	62,5
	5,5	112	80	65	72	655	98	200	278	207	325	175	487	350	68,5
	5,5	132	80	65	72	802	98	200	293	231	375	216	526	400	81
	7,5	132	80	65	72	802	98	200	293	231	375	216	526	400	90

(1) Motor med 4 poler



Dimensioner

	kW	Motor	DN ₁	DN ₂	A	B	C	D	E	F	G	H	I	ØJ	kg
HCP 65-215															
5,5 ⁽¹⁾	132	80	65	77	808	120	240	293	237	375	216	526	400	90	
7,5	132	80	65	77	808	120	240	293	237	375	216	526	400	95	
11	132	80	65	77	808	120	240	293	237	375	216	526	400	108	
11	160	80	65	77	1023	120	240	367	282	475	267	642	465	142	
15	160	80	65	77	1023	120	240	367	282	475	267	642	465	162	
18,5	160	80	65	77	1023	120	240	367	282	475	267	642	465	179	
HCP 65-250															
5,5 ⁽¹⁾	132	80	65	77,5	810	144	280	293	239	375	216	526	400	97	
11	132	80	65	77,5	810	144	280	293	239	375	216	526	400	115	
11	160	80	65	77,5	1025	144	280	367	284	475	267	642	465	149	
15	160	80	65	77,5	1025	144	280	367	284	475	267	642	465	169	
18,5	160	80	65	77,5	1025	144	280	367	284	475	267	642	465	186	
22	180	80	65	77,5	1025	144	280	387	325,5	475	267	662	465	233	
30	200	80	65	77,5	1065	144	280	412	318,5	530	318	807	650	291	
HCP 80-175															
3 ⁽¹⁾	112	100	80	79	661	91	185	278	213	325	175	487	350	61	
4	112	100	80	79	661	91	185	278	213	325	175	487	350	63	
5,5	132	100	80	79	808	91	185	293	237	375	216	526	400	81,5	
7,5	132	100	80	79	808	91	185	293	237	375	216	526	400	90,5	
11	132	100	80	79	808	91	185	293	237	375	216	526	400	104	
11	160	100	80	79	1023	91	185	367	282	475	267	642	465	138	
15	160	100	80	79	1023	91	185	367	282	475	267	642	465	158	
HCP 80-205															
5,5 ⁽¹⁾	132	100	80	81	813	113	220	293	242	375	216	526	400	101	
11	132	100	80	81	813	113	220	293	242	375	216	526	400	108	
11	160	100	80	81	1028	113	220	367	287	475	267	642	465	142	
15	160	100	80	81	1028	113	220	367	287	475	267	642	465	162	
18,5	160	100	80	81	1028	113	220	367	287	475	267	642	465	179	
22	180	100	80	81	1028	113	220	387	328,5	475	267	662	465	226	
30	200	100	80	81	1065	113	220	412	321,5	530	318	807	650	285	
HCP 80-240															
5,5 ⁽¹⁾	132	100	80	86	820	138	275	293	249	375	216	526	400	98	
7,5 ⁽¹⁾	132	100	80	86	820	138	275	293	249	375	216	526	400	108	
18,5	160	100	80	86	1035	138	275	367	294	475	267	642	465	187	
22	180	100	80	86	1035	138	275	387	335,5	475	267	662	465	234	
30	200	100	80	86	1065	138	275	412	328,5	530	318	807	650	291	
37	200	100	80	86	1065	138	275	412	328,5	530	318	807	650	307	
45	225	100	80	86	1105	138	275	437	344,5	530	356	830	650	399	

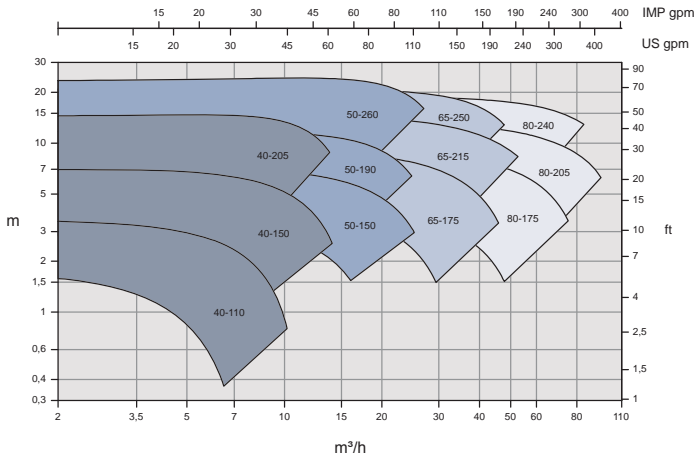
(1) Motor med 4 poler



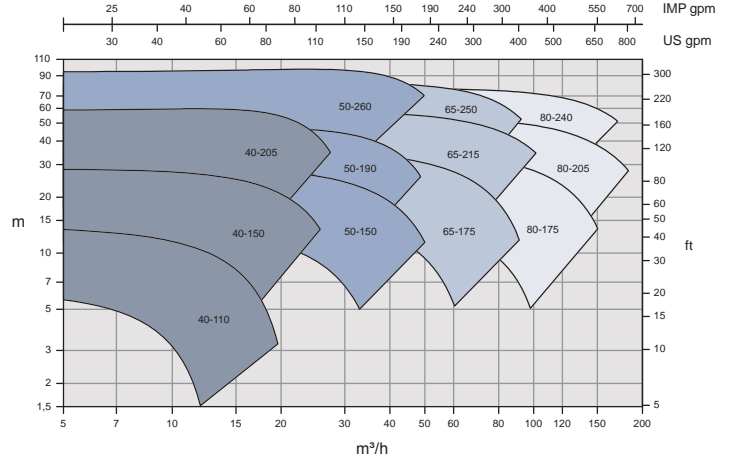
Pumpkurvor

50 Hz

1450 rpm

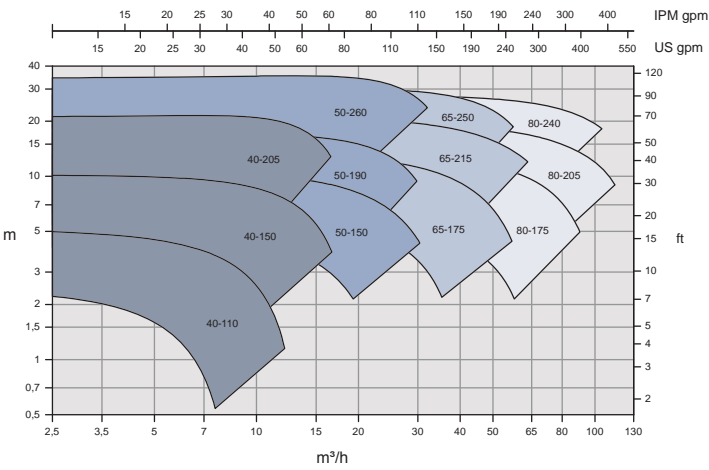


2900 rpm



60 Hz

1750 rpm



3500 rpm

