



Tableau électrique avec inverseur



Sonde de présence liquide



I Application

La pompe Kiber NTE est de conception robuste, adaptée pour le transfert de vendange entière ou égrappée. Sa conception permet de l'accoupler directement sous l'égrappoir. Elle est également utilisée pour le décuvage.

I Principe de fonctionnement

L'augmentation du volume ainsi que le faible jeu entre le rotor et le stator créent une dépression à l'aspiration qui facilite l'entrée du liquide.

Puis le liquide est déplacé dans les cavités jusqu'au refoulement créée par la diminution du volume de cette dernière.

I Conception et caractéristiques

- Très polyvalente.
- Nettoyage facile.
- Trémie vidangeable.
- Construction robuste.
- Moto réducteur à engrenage conique.
- Pompe sur chariot.
- Tableau électrique CE avec marche arrêt, inverseur et arrêt d'urgence.
- Roues directrices avec freins.
- Peint en rouge RAL3003.

I Moteur

Réducteur à engrenage conique et moteur triphasé à induction, 4 pôles=1500/1750 tr/min, classe d'efficiace selon règlement CE, avec protection IP-55 et isolement classe F. 3 phases, 50 Hz, 400 V Δ / 690 V Y

I Options

- Pompe sans poignée et sans coffret électrique.
- Sonde présence liquide Max / Min.
- Télécommande à distance.
- Moteur frein.
- Coffret électrique en acier inoxydable.
- Variateur de fréquence.
- Différents types de connexions.

I Spécifications techniques

Matériaux:	
Pièces en contact avec le produit	AISI 316L (1.4404)
Autres pièces	AISI 304 (1.4301)
Lanterne	Acier au carbone
Stator	NBR (composition adapté à l'application)
Étanchéité	Tresse téflonée



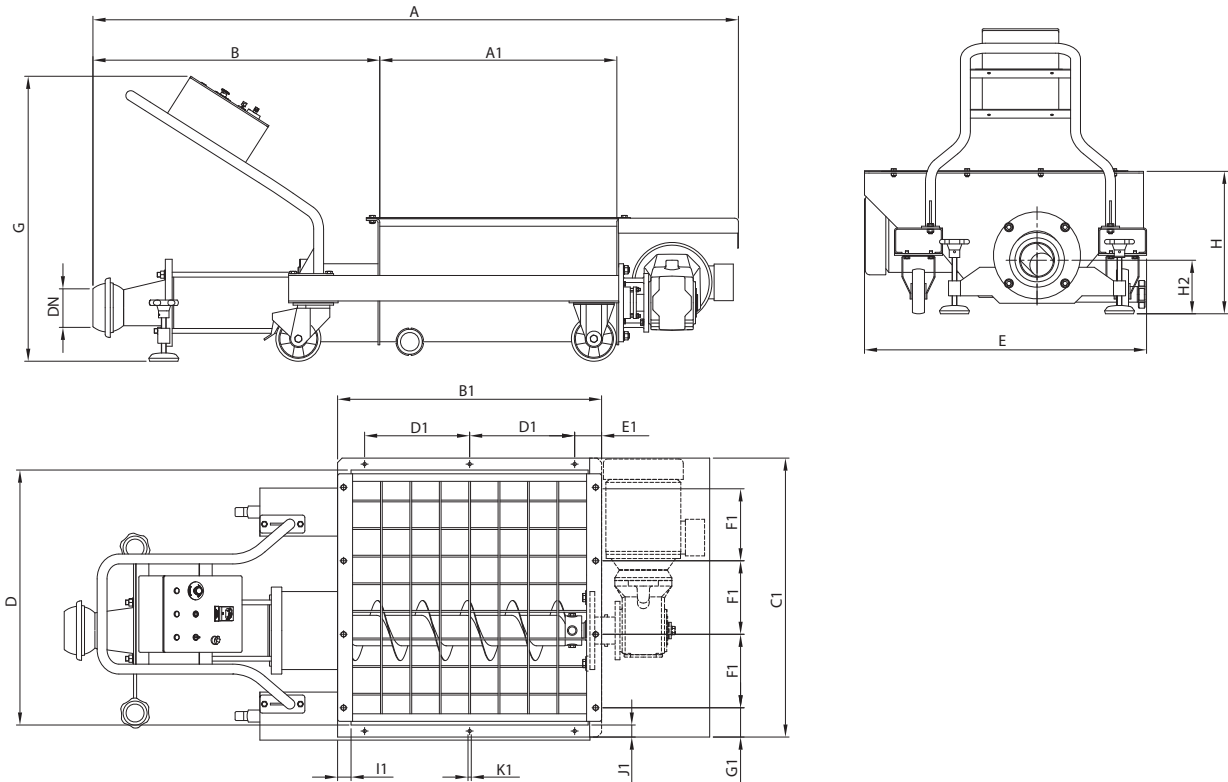
I Spécifications techniques

Finition superficielle	Sablée	
Connexion	Raccord sphérique	
Limite de calcul:		
Débit maximal	60 m ³ /h	264 US GPM
Pression maximale de travail	6 bar	87 PSI
Température maximale de travail	85 °C	185 °F

Type	Débit* [Tn/h]	Vitesse [rpm]	Puissance [kW]	Poids [kg]
NTE-80	20/25	210	5,5	295
NTE-90	28/36	210	7,5	320
NTE-100	40/50	210	7,5	345

* Débit nominal pour raisin égrappé à une pression de 2 à 4 bar

I Dimensions



Type	DN	A	A1	B	D	E	G	H	H2
NTE-80	120	2150	790	955	850	950	950	475	180
NTE-90	120	2210	790	1015	850	950	950	475	170
NTE-100	150	2255	790	1060	850	950	950	475	165

Trémie								
B1	C1	D1	E1	F1	G1	I1	J1	K1
880	930	350	90	245	97,5	45	40	11

