

Anvendelse

Butterflyventiler, enten manuelle eller automatiske, kan anvendes i de fleste flydende processer indenfor føde- og drikkevarer industrien samt farmaceutisk og kemisk industri.

Funktionsprincip

Butterflyventilen kan drejes, enten automatisk med en aktuator eller manuelt ved hjælp af et håndtag.

Håndtaget stopper ventilen i åben og lukket position, men der findes også positionshåndtag. Luffaktuatoren drejer ventilkappen 90°.

Design og options

Kompakt og robust design.

Saksehåndtaget er standard op til DN-100/4".

2-positions håndtaget er standard fra DN-100/4".

Alternative håndtag og aktuatorer er muligt.

Lille tryktab.

Ombytbare flanger med andre tilslutninger.

Tilslutninger: INCH/DIN 11850.

Sporbarhed af dele.

Materialer

Ventilklap og halvpart	AISI 316L (smedet)
Håndtag	AISI 304 / PP
Øvrige rustfri dele	AISI 304
Pakning (standard)	EPDM i.h.t. FDA 177.2600
Invendig overfladefinish	Ra ≤ 0,8 µm
Udvendig overfladefinish	maskinbearbejdet

Options

I materiale AISI 304L.

Pakninger i NBR, VMQ eller FPM.

Tilslutninger: Clamp, SMS, RJT, DS...

2 størrelser af saksehåndtag.

2-positions håndtag, trinløs justering, sikkerhedslås ...

El-aktuator som enkelt eller dobbeltvirkende. Størrelsen er afhængig af ventilens vridmoment.

Elektropneumatisk positioner.

Induktive tilbagemelder.

C-TOP styreenhed med magnetventil og tilbagemelder.

ATEX version er tilgængelig.

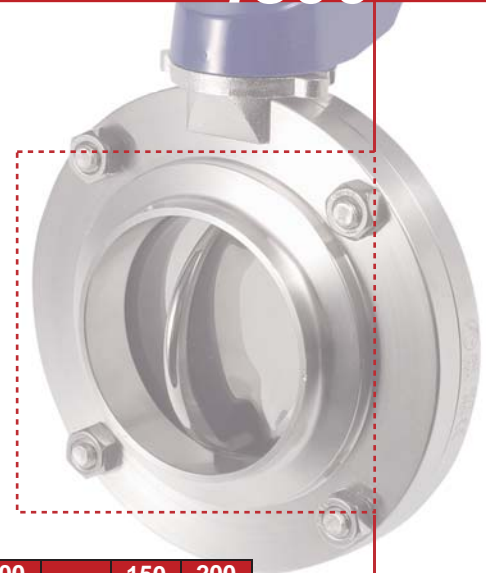


Tekniske specifikationer

Størrelser	DN 10 - DN 200	DN ½" - DN 8"
Max. Arbejdstemperatur	-10 °C - +120 °C (EPDM) +140 °C (SIP, max. 30 min)	14 °F - 248 °F 284 °F
Min. Tryk	0,2 bar (P.abs)	3 PSI (P.abs)
Max. Tryk	10 bar (DN 10 - DN 100) ⁽¹⁾ 8 bar (DN 125 - DN 150) ⁽²⁾ 5 bar (DN 200) ⁽²⁾	145 PSI (DN ½" - DN 4") ⁽¹⁾ 116 PSI (DN 5" - DN 6") ⁽²⁾ 72,5 PSI (DN 8") ⁽²⁾

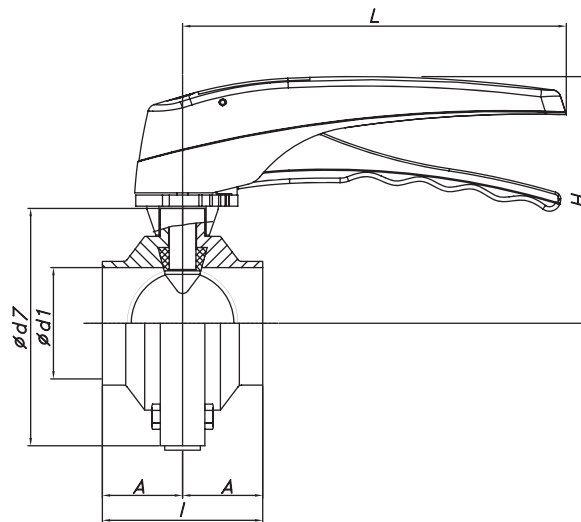
Note (1): Klassificeret i henhold til 97/23/CE som Kategori I ventiler til anvendelse i væsker af Gruppe 1

Note (2): Klassificeret i henhold til 97/23/CE som Kategori I ventiler til anvendelse i væsker af Gruppe 2



DN	10 ½"	15 ¾"	20	25 1"	32	40 1½"	50 2"	2½"	65	3"	80	100 4"	125	150 6"	200 8"
Trækmoment (N·m)	6	6	6	8	9	10	14	15	18	18	20	25	55	70	90

Test i tryk 10 kg/cm²



DN	d1	d7	A	I	H	L
10	10	62	20	40	90	115
15	16	62	20	40	90	
20	20	72	20	40	95	
25	26	87	20	40	102	170
32	32	92	21	42	105	
40	38	97	25	50	107	
50	50	110	25	50	115	
65	66	127	25	50	125	
80	81	142	30	60	130	
100	100	162	30	60	150	
125*	125	190	55	110	147	270
150*	150	240	66	132	180	300
200*	200	284	75	150	205	325

DN	d1	d7	A	I	H	L	
½"	9,4	62	20	40	90	115	
¾"	15,8	62	20	40	90		
1"	22,1	87	20	40	102		
1 ½"	34,9	97	25	50	107	170	
2"	47,6	110	25	50	115		
2 ½"	60,3	118	25	50	125		
3"	72,9	131	25	50	130		
4"	97,4	162	30	60	150		
6" *	146,8	240	66	132	180		300
8" *	197,6	284	75	150	205		325

*Med 2-positions håndtag



Informationerne i denne brochure er kun vejledende. Vi forbeholder os ret til at ændre på specifikationerne uden varsel. For yderligere informationer, venligst se vores hjemmeside. www.inoxpa.com

